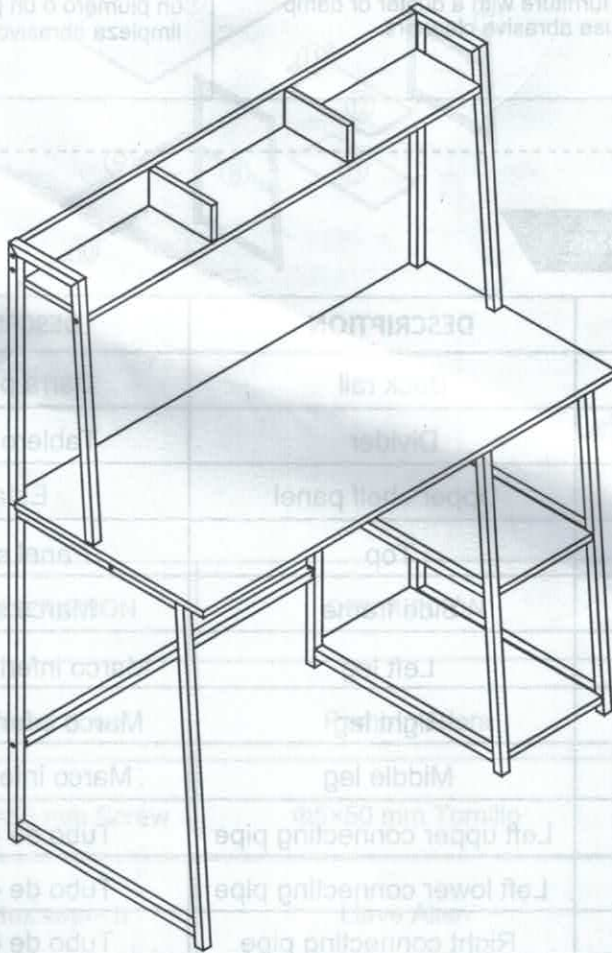




LEGACY HOME
FURNISHINGS & DECOR

RN#: 7000008187

Assembly Instructions
Instrucciones de Ensamblaje



SAVE THESE INSTRUCTIONS
GUARDE ESTAS INSTRUCCIONES

Desk with Hutch
Escritorio con conejera

C1910126

Do Not Return!
No Vuelvas!

Email or call customer service for help first.
Envíe correo electrónico o llame al servicio para
obtener ayuda primero.

1-972-395-8993

Monday-Friday 9am - 4pm CST

help@legacyhfd.com

💡 Helpful advice

1. Follow the assembly instructions carefully.
2. Check to ensure all parts, fasteners and hardware are present.
3. To prevent product damage, assemble the furniture on top of the carton.
4. Clean surface of furniture with a duster or damp cloth only. Do not use abrasive cleaners.

💡 Consejos útiles

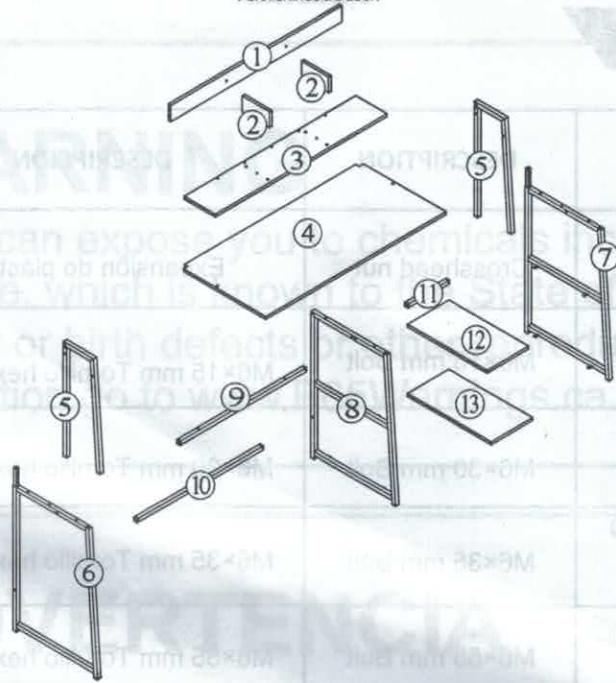
1. Siga a tentamente las instrucciones de montaje.
2. Asegúrese de que la caja contiene todas las piezas, sujeciones y materiales.
3. Monte el mueble sobre la caja para evitar dañarlo.
4. Limpie la superficie del mueble utilizando solamente un plumero o un paño húmedo, no use productos de limpieza abrasivos

Parts list/Lista de piezas

ITEM	DESCRIPTION	DESCRIPCIÓN	QUANTITY
1	Back rail	Barra posterior	1
2	Divider	Tablero vertical	2
3	Upper shelf panel	Estante	1
4	Top	Panel superior	1
5	Side frame	Marco superior	2
6	Left leg	Marco inferior izquierdo	1
7	Right leg	Marco inferior derecho	1
8	Middle leg	Marco inferior medio	1
9	Left upper connecting pipe	Tubo de conexión	1
10	Left lower connecting pipe	Tubo de conexión	1
11	Right connecting pipe	Tubo de conexión	1
12	Lower shelf panel 1	Estante	1
13	Lower shelf panel 2	Estante	1



LEGACY HOME
FURNISHINGS & DECOR



Hardware/Lista de materiales

ITEM	IMAGE	DESCRIPTION	DESCRIPCIÓN	QUANTITY
A		Wood dowel	Perno madera	6
B		Φ5×50 mm Screw	Φ5×50 mm Tornillo	7
C		Hex wrench	Llave Allen	1
D		Sticker	Pegatina	7
E		Washer	Washer	6
F		Φ4×30 mm Screw	Φ4×30 mm Tornillo	2
G		Φ4×14 mm Screw	Φ4×14 mm Tornillo	8
H		M6×45 mm Bolt	M6×45 mm Tornillo hexagonal	6



LEGACY HOME
FURNISHINGS & DECOR

Hardware/Lista de materiales

ITEM	IMAGE	DESCRIPTION	DESCRIPCIÓN	QUANTITY
I		Crosshead nut	Expansión de plástico	6
J		M6x15 mm Bolt	M6x15 mm Tornillo hexagonal	4
K		M6x30 mm Bolt	M6x30 mm Tornillo hexagonal	6
L		M6x35 mm Bolt	M6x35 mm Tornillo hexagonal	6
M		M6x55 mm Bolt	M6x55 mm Tornillo hexagonal	2

Note/Rema que/Nota

Using the wrong screw will cause damage.
Before you begin assembly check to ensure all parts are present.
Screws are actual size.

El uso del tornillo incorrecto puede provocar daños al producto.
Antes de iniciar la operación de montaje, identifique cada tipo de tornillo.
Estudie detenidamente las siguientes ilustraciones de los tornillos (ESCALA REAL)

ACTUAL SIZE / ESCALA REAL





LEGACY HOME
FURNISHINGS & DECOR



WARNING

This product can expose you to chemicals including Formaldehyde, which is known to the State of California to cause cancer or birth defects or other reproductive harm. For more information go to www.P65Warnings.ca.gov/furniture



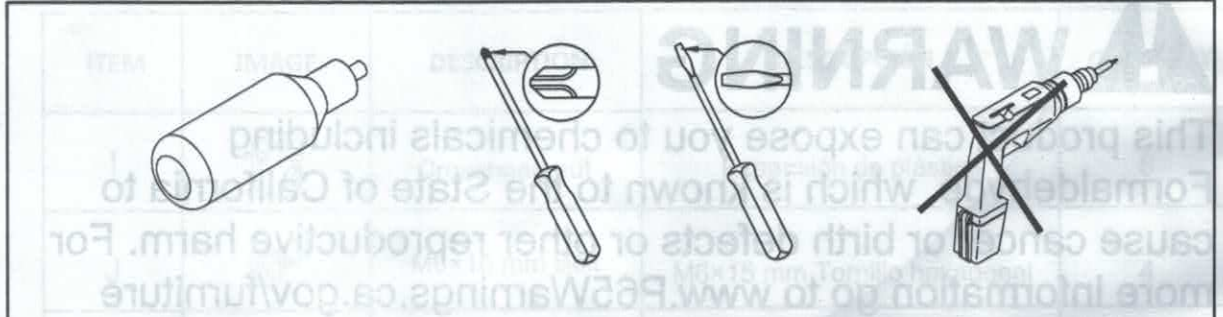
ADVERTENCIA

Este producto puede exponerlo a sustancias químicas, incluyendo el formaldehído, el cual es conocido en el estado de California como causante de cáncer, defectos de nacimiento u otros daños reproductivos. Para obtener más información vaya a www.P65Warnings.ca.gov/furniture



LEGACY HOME
FURNISHINGS & DECOR

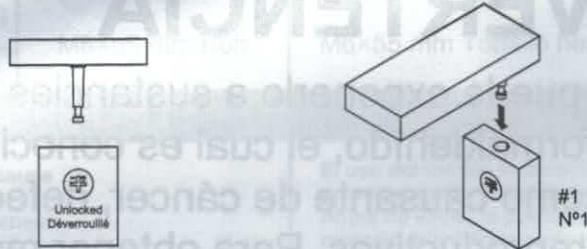
Necessary tools/Herramientas necesarias



Glue not included (We recommend to apply some glue into holes before inserting wood dowels .)

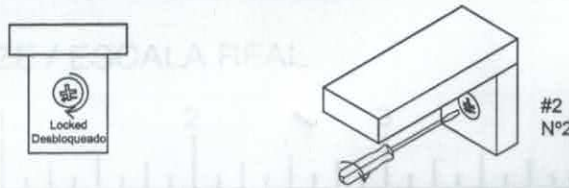
Cola, no incluida (Le recomendamos colocar unas gotas de cola en los orificios antes de insertar las clavijas de madera.)

How to use cam lock system/Cómo usar el sistema de fijación



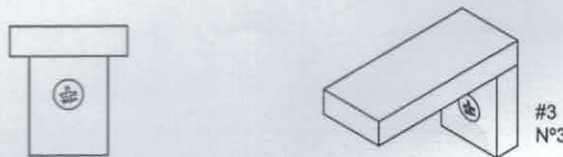
*Ensure that the cam lock arrow is pointed to the hole, align the cam lock screw to the hole of the cam lock case.

*Asegúrese de que la flecha de la fijación se encuentre orientada hacia el orificio; haga coincidir el tornillo de la fijación con el orificio de la funda de la fijación.



*Use a straight edge screwdriver to turn cam lock case until it is locked. Locked position is approximately 1/2 turn (210°) clock-wise.

*Use un destornillador con bote recto para girar la funda de la fijación hasta que quede fijada. Para alcanzar la posición de fijación es preciso girar la funda aproximadamente 1/2 vuelta (210°) hacia la derecha.



*After turning the cam lock case to the locked position, the cam lock arrow will be located in the position shown above.

*Una vez girada la funda de la fijación hasta la posición de fijación, la flecha de la fijación se encontrará en la posición que se muestra en la ilustración anterior.



LEGACY HOME
FURNISHINGS & DECOR

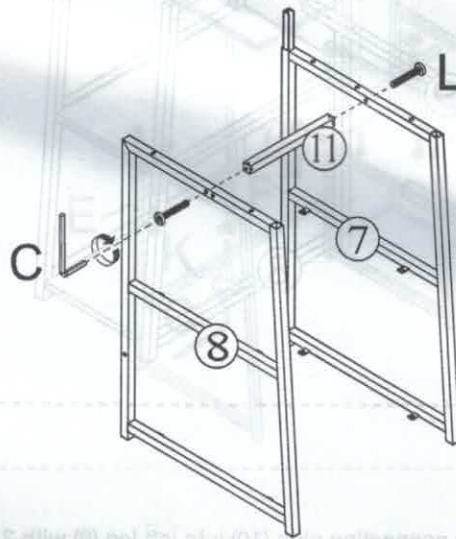
Attention: In order to help your assembly, do not lock the screw tightly until you have assembled all the other parts.

Atención: Con el fin de facilitar su montaje, no apretar el tornillo firmemente hasta que haya ensamblado todas las otras partes.

Step 1/Paso 1

Insert right connecting pipe (11) into right leg (7) and middle leg (8) with 2 bolts (L), tighten with hex wrench (C).

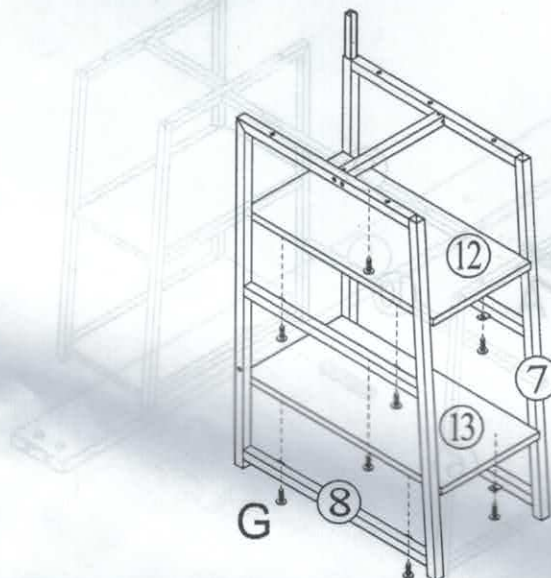
Conecte el Marco inferior derecho (7), el Marco inferior medio (8) al Tubo de conexión (11) con 2 Tornillos hexagonales (L), cierralos bien con Llave Allen (C).



Step 2/Paso 2

Insert lower shelf panel (12) (13) into right leg (7) and middle leg (8) with 8 screws (G).

Fije los Estantes (12) (13) en los Marcos (7) (8), con 8 Tornillos (G).



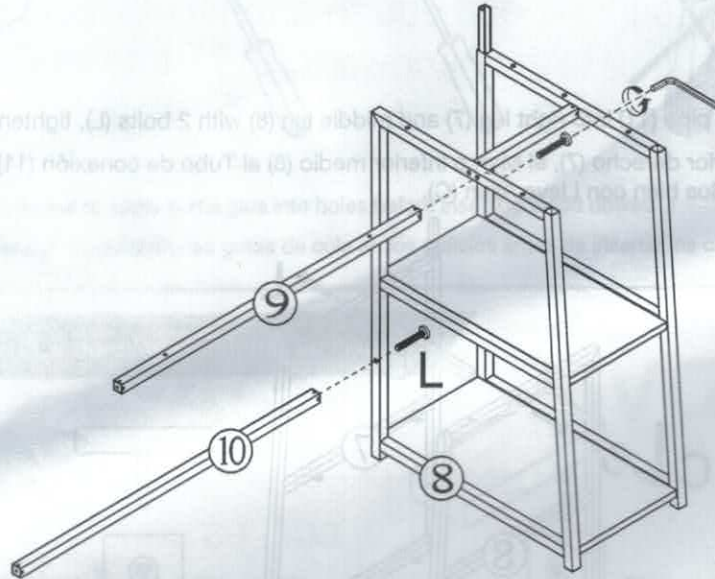


LEGACY HOME
FURNISHINGS & DECOR

Step 3/Paso 3

Insert left upper connecting pipe (9) and left lower connecting pipe (10) into middle leg (8) with 2 bolts (L). Tighten with hex wrench (C).

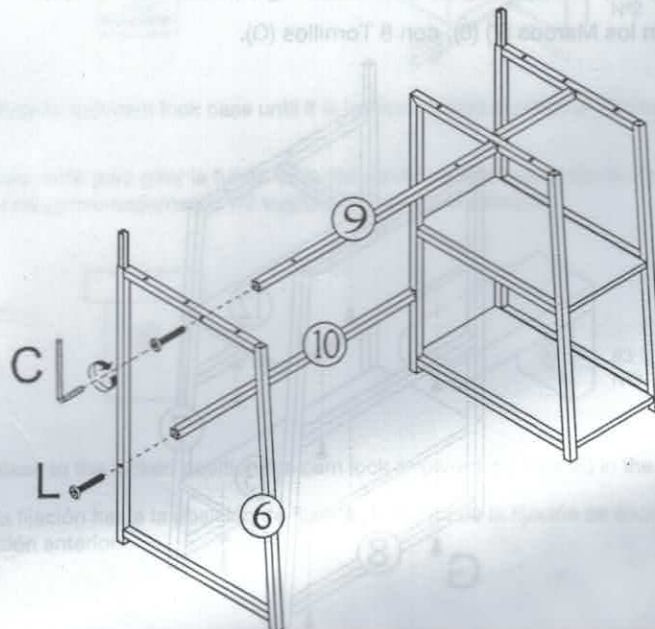
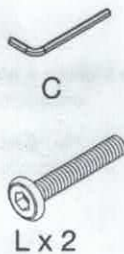
Inserte los Tubos de conexión (9) (10) en el Marco inferior medio (8) con 2 Tornillos hexagonales (L), cierralos bien con Llave Allen (C).



Step 4/Paso 4

Insert left upper connecting pipe (9) and left lower connecting pipe (10) into left leg (6) with 2 bolts (L). Tighten with hex wrench (C).

Inserte los Tubos de conexión (9) (10) en el Marco inferior izquierdo (6) con 2 Tornillos hexagonales (L), cierralos bien con Llave Allen (C).



Step 5/Paso 5

Connect top (4) and base with 6 washers (E) and 6 bolts (K). Tighten with hex wrench (C). Insert left upper connecting pipe (9) into table top (4) with 2 screws (F).

Fije el Panel superior (4) en el ensamblaje con 6 Washers (E) y 6 Tornillos hexagonales (K), ciérralos bien con Llave Allen (C). Conecte el Tubo de conexión (9) al Panel superior (4) con 2 Tornillos (F).



C



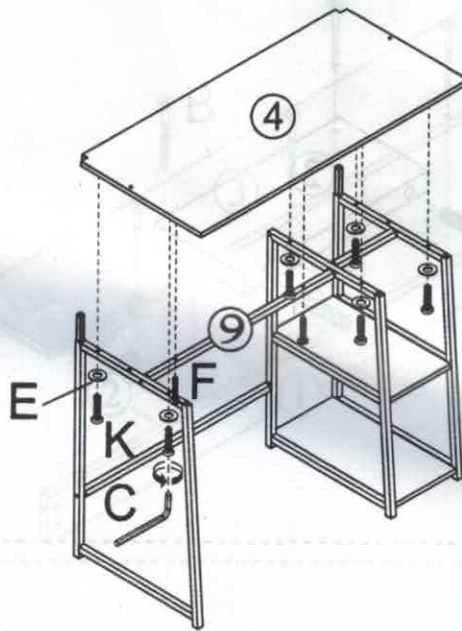
E x 6



F x 2



K x 6



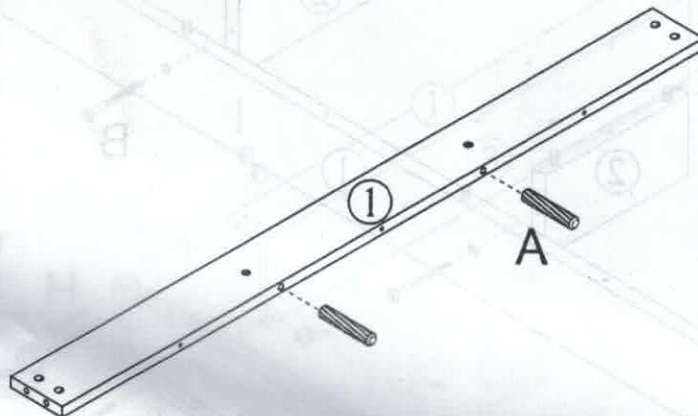
Step 6/Paso 6

Insert 2 wood dowels (A) into the large end holes on the edge of back rail (1).

Inserte 2 Pernos maderas (A) en la Barra posterior (1).



A x 2





LEGACY HOME
FURNISHINGS & DECOR

Step 7/Paso 7

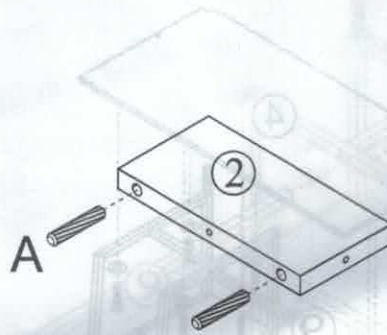
x 2

Insert 2 wood dowels (A) into the large end holes on the edge of divider (2). Repeat this step for another divider.

Inserte 2 Pernos maderas (A) en el Tablero vertical (2). Repite este paso.



A x 4



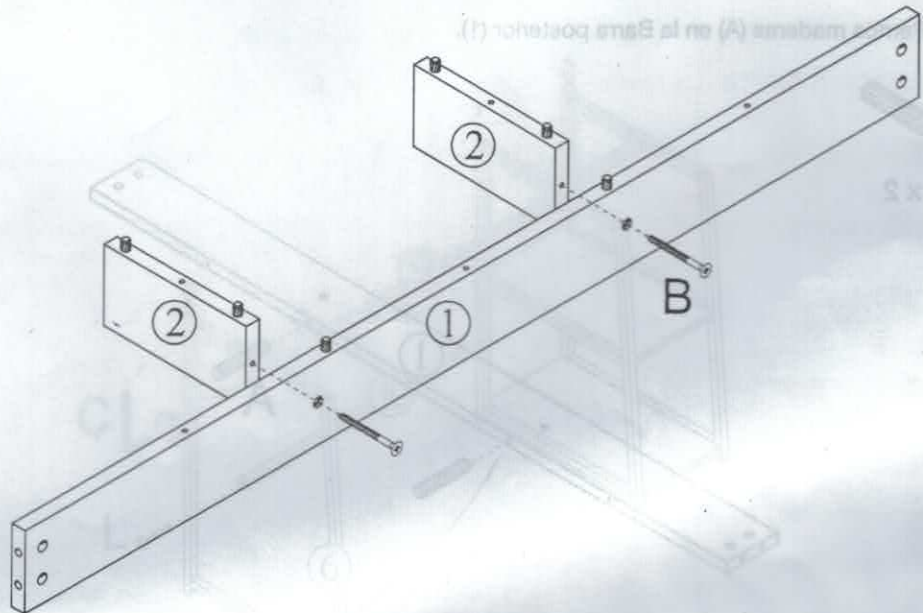
Step 8/Paso 8

Insert 2 dividers (2) into back rail (1) with 2 screws (B).

Conecte los Tableros verticales (2) a la Barra posterior (1) con 2 Tornillos (B).



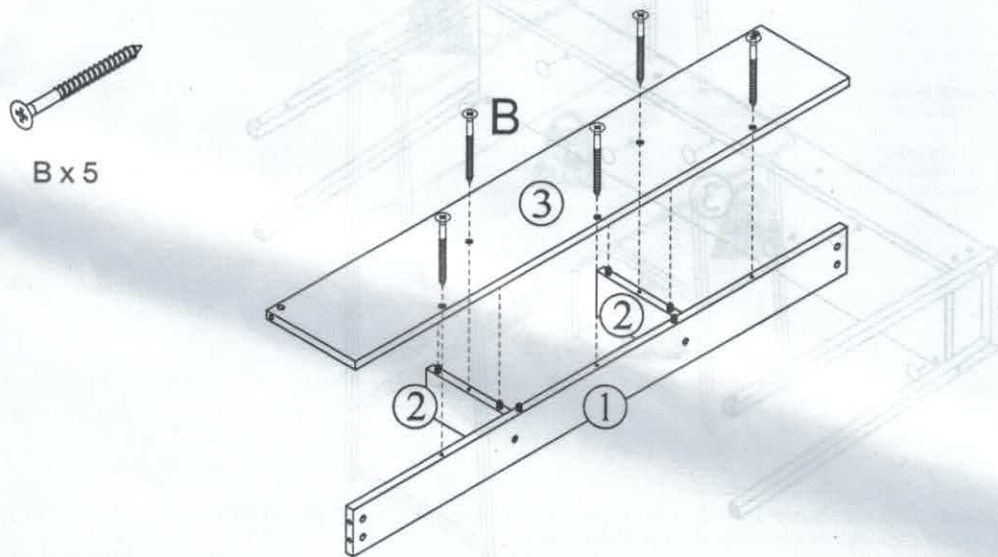
B x 2



09

Step 9/Paso 9

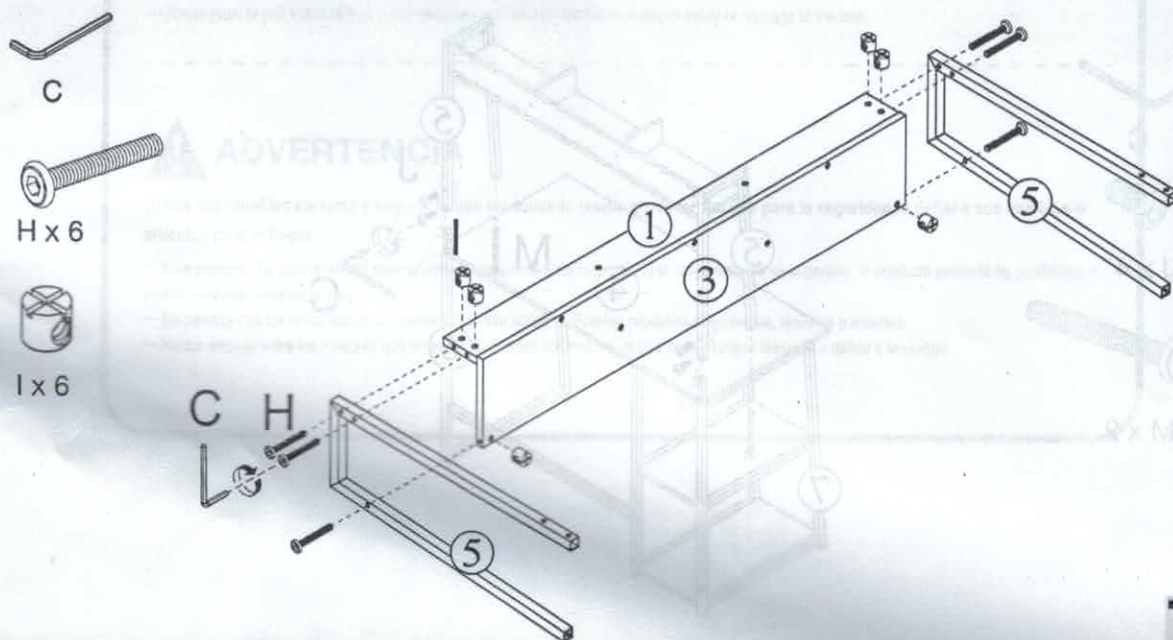
Insert upper shelf panel (3) into back rail (1) and 2 dividers (2) with 5 screws (B).
Conecte el Esteante (3) al ensamblaje con 5 Tornillos (B).



Step 10/Paso 10

Insert side frames (5) into back rail (1) and upper shelf panel (3) with 6 crosshead nut (I) and 6 bolts (H). Tighten with hex wrench (C).

Conecte los Marcos superiores (5) al ensamblaje con 6 Tornillos hexagonales (H) y 6 Tuercas (I), ciérralos bien con Llave Allen (C).





LEGACY HOME
FURNISHINGS & DECOR

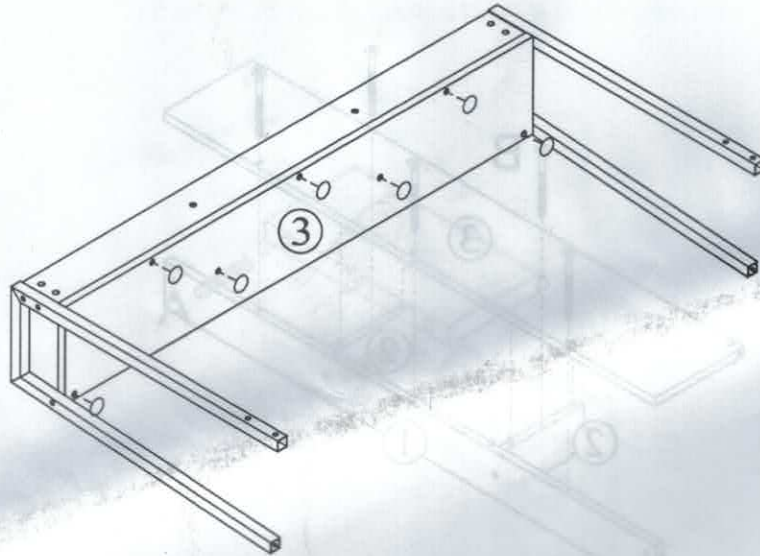
Step 11/Paso 11

Cover visible holes on upper shelf panel (3) with 7 stickers (D).

Cubre los agujeros con 7 Pegatinas (D).



D x 7



Step 12 /Paso 12

Insert side frames (5) into left leg (6) and right leg (7) with 4 bolts (J). Insert 2 bolts (M) through the top (4) to combine side frames (5) with left leg (6) and right leg (7). Tighten with hex wrench (C).

Conecte los Marcos superiores (5) al Marco inferior (6) (7) con 4 Tornillos hexagonales (J). A través del Panel superior (4) conecte los Marcos superiores (5) al Marco inferior (6) (7) con 2 Tornillos hexagonales (M). Ciérralos bien con Llave Allen (C).



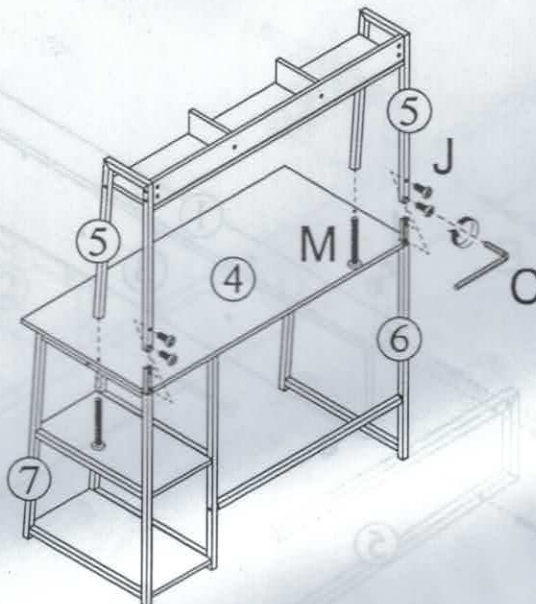
C



J x 4



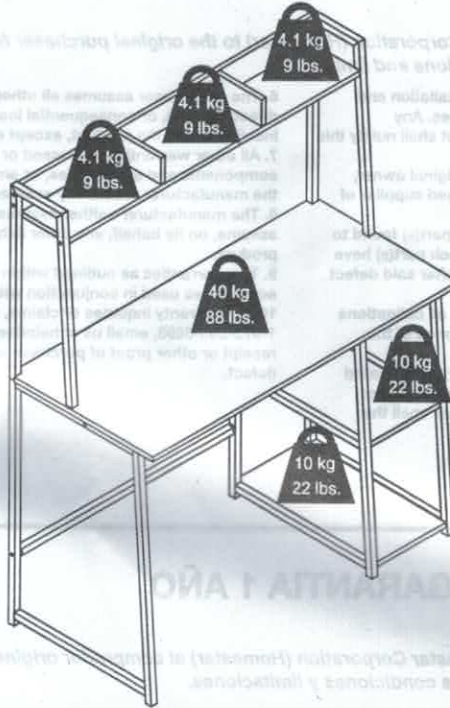
M x 2





LEGACY HOME
FURNISHINGS & DECOR

Maximum weight capacities/Capacidades de carga máxima



! WARNING

Please use your furniture correctly and safely. Improper use can cause safety hazards, or damage to your furniture or household items.

- This product is intended to hold maximum weight indicated. Exceeding the maximum weight will result in instability and may cause serious injury.
- Do not allow children to climb or jump on furniture due to possible accident, injury or death.
- Never push or pull furniture that is not designed with casters as this may cause injury or damage to the unit.

! ADVERTENCIA

Utilice sus muebles correcta y segura. El uso inadecuado puede provocar riesgos para la seguridad, o dañar a sus muebles o artículos para el hogar.

- Este producto ha sido diseñado para soportar la carga máxima indicada. Si la carga máxima se superase, el producto perdería su estabilidad y podría provocar lesiones graves.
- No permita que los niños suban al mueble y ni salten sobre él. Podrían producirse accidentes, lesiones o muertes.
- Nunca empuje o tire los muebles que no están diseñados con ruedas ya que puede causar lesiones o daños a la unidad



LEGACY HOME
FURNISHINGS & DECOR

1 YEAR WARRANTY

BASIC WARRANTY:

Homestar® furniture is warranted by Homestar Corporation (Homestar) to the original purchaser for a period of one year from the date of purchase, subject to the following conditions and limitations.

1. Install and operate this item in accordance with the Installation and operating instructions provided with the product at all times. Any alteration, willful abuse, accident, or misuse of the product shall nullify this warranty.
2. This warranty is non-transferable and is made to the original owner, provided that the purchase was made through an authorized supplier of the product.
3. This warranty is limited to the repair or replacement of part(s) found to be defective in material or workmanship, provided that such part(s) have been subjected to normal conditions of use and service, after said defect is confirmed by the manufacturer's inspection.
4. The manufacturer may, at its discretion, fully discharge all obligations with respect to this warranty by refunding the wholesale price of the defective part(s).
5. Any installation, labour, construction, transportation, or other related costs/expenses arising from defective part(s), repair, replacement, or otherwise of same, will not be covered by this warranty, nor shall the manufacturer assume responsibility for same.
6. The owner/user assumes all other risks, if any, including the risk of any direct, indirect, or consequential loss or damages arising out of the use, or inability to use the product, except as provided by law.
7. All other warranties expressed or implied with respect to the product, its components and accessories, or any obligations/liabilities on the part of the manufacturer are hereby expressly excluded.
8. The manufacturer neither assumes nor authorizes any third part to assume, on its behalf, any other liabilities with respect to the sale of the product.
9. The warranties as outlined within this document do not apply to any accessories used in conjunction with the installation of this product.
10. For warranty inquiries or claims, you may contact Homestar at 1-972-395-8993, email us at help@legacyhfd.com. Please include your sales receipt or other proof of purchase and a specific description of the product defect.

GARANTIA 1 AÑO

GARANTÍA BÁSICA:

Meubles Homestar están garantizados por Homestar Corporation (Homestar) al comprador original por un período de un año desde la fecha de compra, sujeto a las siguientes condiciones y limitaciones.

1. Instale y utilice este tema de conformidad con las instrucciones de instalación y funcionamiento proporcionadas con el producto en todo momento. Cualquier alteración, abuso intencional, accidente o mal uso del producto deberá anular esta garantía.
2. Esta garantía no es transferible y se hace al dueño original, siempre que la compra se hizo a través de un proveedor autorizado del producto.
3. Esta garantía está limitada a la reparación o reemplazo de la parte (s) que se encuentre defectuoso en materiales o mano de obra, siempre que dicha parte (s) han sido sometidos a las condiciones normales de uso y servicio, después de que dicho defecto se confirma mediante inspección del fabricante .
4. El fabricante podrá, a su discreción, cumplir plenamente todas las obligaciones con respecto a esta garantía reembolsando el precio de venta.
5. Cualquier instalación, mano de obra, construcción, transporte u otros costos relacionados / gastos derivados de la pieza defectuosa (s), la reparación, reemplazo o de otro tipo de las mismas, no serán cubiertos por esta garantía, ni tampoco podrá el fabricante asumir la responsabilidad de la misma.
6. El propietario / usuario asume todos los otros riesgos, en su caso, incluyendo el riesgo de las pérdidas o daños que surjan del uso directo, indirecto o consecuente, o la imposibilidad de usar el producto, salvo lo dispuesto por la ley.
7. Todas las demás garantías expresas o implícitas, con respecto al producto, quedan expresamente excluidas de sus componentes y accesorios, o cualquier obligaciones / responsabilidades por parte del fabricante.
8. El fabricante no asume ni autoriza a ninguna tercera parte para asumir en su nombre, cualquier otra responsabilidad con respecto a la venta del producto.
9. Las garantías como se indica en este documento no se aplican a los accesorios usados en conjunción con la instalación de este producto.
10. Para consultas o reclamación de Garantía, puede comunicarse con Homestar en 1-972-395-8993, envíenos un correo electrónico a help@legacyhfd.com. Por favor, incluya el recibo de compra u otra prueba de compra descripción específica del defecto del producto defecto del producto.